

Krepp-Wickelpapier

Hochspannungs-Kreppwickelpapier für papierisolierte Kabel

- in Blechdosen unter Vakuum entfeuchtet, in Isoliermasse getränkt und eingebettet

Produkt	Artikel-Nummer
Packung WK 1 6 Röllchen 45 mm Ø, 10 mm breit	322440
Packung WK 2 7 Röllchen 45 mm Ø, 25 mm breit	322441
Packung WK 3 7 Röllchen 45 mm Ø, 50 mm breit	322442
Packung WK 11 6 Röllchen 45 mm Ø, 10 mm breit 9 Röllchen 45 mm Ø, 50 mm breit	322448
Packung WK 15 6 Röllchen 45 mm Ø, 10 mm breit 5 Röllchen 45 mm Ø, 25 mm breit 9 Röllchen 45 mm Ø, 50 mm breit	322446
Packung WK 16 4 Röllchen 45 mm Ø, 10 mm breit 12 Röllchen 45 mm Ø, 40 mm breit	322447

Andere Zusammenstellungen nach Ihren Wünschen möglich.

- in Isoliermasse getränkt und in vakuum-verschweißten Al-Beuteln verpackt

Produkt	Artikel-Nummer
Packung WKV 10/6 6 Röllchen 45 mm Ø, 10 mm breit	322439
Packung WKV 25/4 4 Röllchen 45 mm Ø, 25 mm breit	322438
Packung WKV 50/3 3 Röllchen 45 mm Ø, 50 mm breit	322437
Leitfähiges Ruß-Krepppapier 4 Röllchen 40 mm Ø, 10 mm breit	322301

Andere Zusammenstellungen nach Ihren Wünschen möglich.

Glattes Wickelpapier auf Anfrage.

Dichtungsmaterial

Produkt	Artikel-Nummer
Bitumenpappe, ca. 1 mm stark	
ca. 125 mm breit, 1 Rolle = 4 m	321503
ca. 125 mm breit, 1 Rolle = 10 m	321504
ca. 125 mm breit, 1 Rolle = 20 m	321502
Polsterband, selbstverschweißend, 1,5 mm dick	
40 mm breit, 1 Rolle = 1 m	321733
60 mm breit, 1 Rolle = 2 m	321734
120 mm breit, 1 Rolle = 2 m	321736
Juteschnur, getränkt	
ca. 8 mm Ø, 1 Rolle = 100 m	320702
ca. 10 mm Ø, 1 Rolle = 100 m	320703
Baumwollschnur, getalgt	
ca. 6 mm Ø, 1 Rolle = ca. 9,5 kg / 350 m	320511
ca. 8 mm Ø, 1 Rolle = ca. 15 kg / 350 m	320512
Schaumstoff-Dichtungsprofil	
20 x 10 mm flach, 1 Rolle = 5 m	320563
Polsterband, klebend, 3 mm dick (Zellkautschuk)	
60 mm breit, 1 Rolle = 1 m	321742
75 mm breit, 1 Rolle = 1 m	321745
120 mm breit, 1 Rolle = 1 m	321743
Andere Längen auf Anfrage.	

Kabelbindeschnur, Cu-Litzen und Drähte, Lötmaterial

Montagematerial

Produkt	Artikel-Nummer
Kabelbindeschnur , entfeuchtet und gewachst, 1,2 mm Ø Rolle 0,1 kg = ca. 130 m	321771
Kupferdraht , weich verzinkt 1,0 mm Ø, in Rollen 1,8 mm Ø, in Rollen 2,0 mm Ø, in Rollen	
Eisenbindedraht , 1,0 mm Ø, verzinkt, in 5 m Längen	333161
Kupferlitze , flexibel, verzinkt	
1,5 mm ² (30 x 0,25) 1 Rolle = 25 m	320280
2,5 mm ² (50 x 0,25) 1 Rolle = 25 m	320282
4 mm ² (56 x 0,30) 1 Rolle = 25 m	320281
10 mm ² (80 x 0,40) 1 Rolle = 25 m	320283
16 mm ² (128 x 0,40) 1 Rolle = 25 m	320284
25 mm ² (200 x 0,40) 1 Rolle = 25 m	320285
35 mm ² (280 x 0,40) 1 Rolle = 25 m	320286
50 mm ² (400 x 0,40) 1 Rolle = 25 m	320290
Kupfer-Flachlitzen	
6 mm ² , verzinkt, Meterware	324760
16 mm ² , verzinkt, Meterware	320287
25 mm ² , verzinkt, Meterware	320279
35 mm ² , verzinkt, Meterware	324612
50 mm ² , verzinkt, Meterware	324758
Kupfer-Flachanschluss	
35 mm ² , verzinkt, 350 mm lang mit einem Loch 10,5	324758
Lötzinn , in Dreikantstangen von ca. 250 g	
30%ig, in kg	320910
40%ig, in kg	320911
50%ig, in kg	320912
Colofonium-Lötzinn	
40%ig, 1,5 x 5 mm Ø, in kg (1 m ca. 0,15 kg)	322914
Alu-Lötzinn Nr. 5 (Reibelot) , in Dreikantstangen von ca. 250 g, in kg	323500
Lötfett in Dosen á 50 g	323550
Lötstangen, FSW 21 DIN 8511 für Lötungen an Stahlbewehrungen	323552
Lötwachsstifte für Lötungen an Bleimänteln und Bleimuffen 1 Verpackungseinheit = 20 Stück	333003
Flammschutz 200 x 100 mm	321330

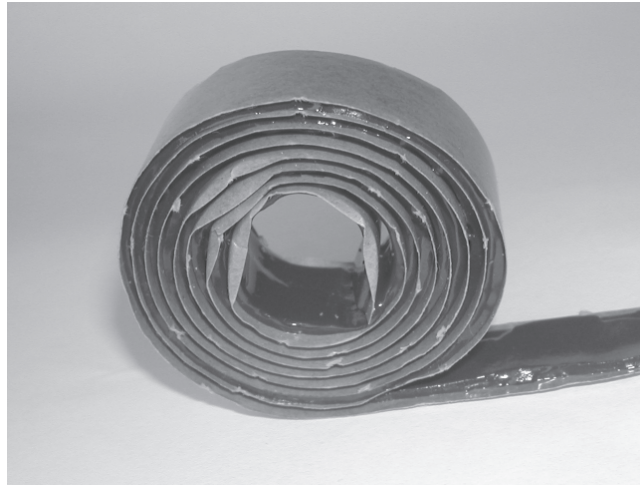
Isolier-, Wickel-, Kupfergewebepänder und Bleifolie

Montagematerial

Produkt	Artikel-Nummer
Isolierband , gummiert, auf Gewebe Rolle 30 mm breit x 10 m lang	321740
PVC-Isolierband , selbstklebend, Rolle 15 x 0,15 mm x 5 m lang, schwarz	321714
Rolle 30 x 0,15 mm x 10 m lang, schwarz	321716
PVC-Wickelband , nicht klebend, grau, bis 10 kV, nach VDE 0340 Rolle 20 x 0,18 \varnothing x 45 mm = 8,5 m lang	321715
Lackglasgewebe , diagonal geklebt, transparent Rolle 20 x 0,15 mm x 10 m lang	321523
Mittelspannungs-Isolierband , selbstverschweißend Rolle 19 x 0,76 mm x 9,1 m lang	321724
Rolle 19 x 0,76 mm x 4,5 m lang	321725
Silikon-Isolierband , ölfest, selbstverschweißend Rolle 25 x 0,5 x 9,1 m lang	321732
Halbleiterband Rolle 19 x 0,76 mm x 4,5 m lang, selbstverschweißend	321730
Rolle 15 x 0,25 mm x 8 m lang, nicht klebend	321731
Kupfergewebepänder , schlauchartig, verzinkt Rolle 25 mm breit x 3 m lang	320253
Rolle 25 mm breit x 5 m lang	320254
Rolle 25 mm breit x 8 m lang	320255
Rolle 25 mm breit x 12 m lang	320256
Rolle 60 mm breit x 5 m lang	320257
Bleifolie Rolle 25 x 0,1 mm x 5 m lang	320150
Glasseidenband , 20 x 0,1 mm Rolle = 10 m	323510
Rolle = 100 m	323511
Kabelbündlungsband , schwarz, glasfaserverstärkt, 25 x 5 m	321723

Füllband Mastic

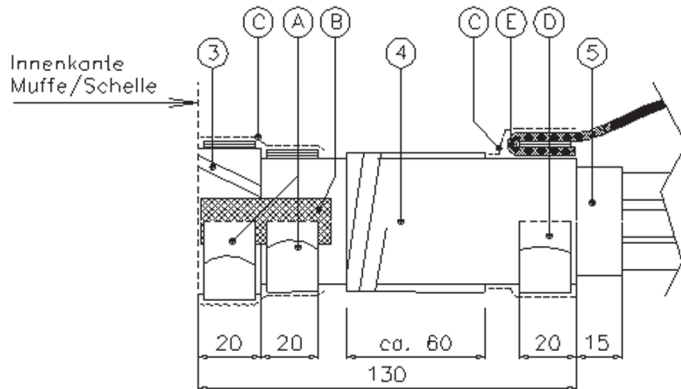
Montagematerial



Einsatz: Das Füllband Mastic dient zur Abdichtung von Gießharzen und Füllmasse OK 99 N auf Metallmantelkabeln.

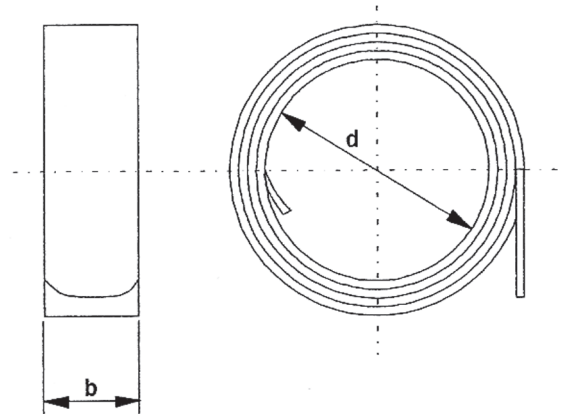
Abmessungen: 15 x 2 mm, Rolle à 1m

Bitte richten Sie Ihre Anfrage an unser Werk.



- A - Rollfeder
- B - Kupferlitze, kurz
- C - Isolierband
- D - Rollfeder
- E - Kupferlitze, lang
- D - Rollfeder
- 3 - Bewehrung
- 4 - Bleimantel ca. 60 mm breit
½ überlappt mit mastic-Band überwickelt
- 5 - Gürtelisolierung

Rollfedern



Von uns eingesetzte Rollfedern haben folgende Abmessungen:

Kabelquerschnitt 1 kV (mm²)		25 - 35	50 - 95	120 - 240		
Kabelquerschnitt 10 kV* (mm²)			25 - 70	95 - 150	185 - 240	
Kabelquerschnitt 20 kV** (mm²)		25 - 35	50 - 185	240		
Durchmesser-Bereich (mm)	13 - 22	17 - 28	24 - 37	33 - 49	44 - 70	55 - 92
Artikel-Nummer	324738	322701	322700	322702	322703	322704
Bezeichnung / Typ	1F1	2F2	3F3	4F4	5F5	6F6
b (mm)	16	16	16	16	20	20
d (mm) ca.	10	14	17	25	32	42

* Gürtelkabel 10 kV

** Drei-Bleimantelkabel 20 kV

Werkstoff: Federstahl – rostfrei.

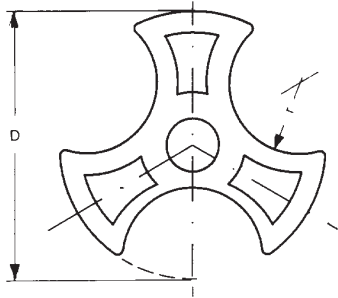
Kabelquerschnitte sind Richtwerte.

Andere Breiten und Abmessungen auf Anfrage.

Stege

Montagematerial

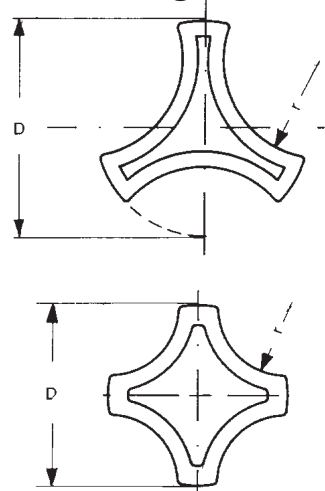
Isolierstege für Verbindungsmuffen 6 bis 10 kV



Typ	Artikelnummer	Maße in mm		
		D	r	Steglänge
PP 55	322317	55	25	100
PP 76	322319	76	20	100

Werkstoff: Polypropylen

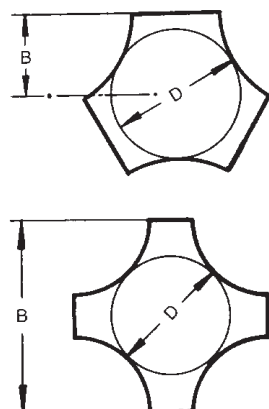
Isolierstege für Verbindungsmuffen 1 kV



Typ	Artikelnummer	Maße in mm		
		D	r	Steglänge
PP 3	322320	55	25	50
PP 4	322318	45	17	50

Werkstoff: Polypropylen

Isolierstege für Hausanschlussmuffen 1 kV



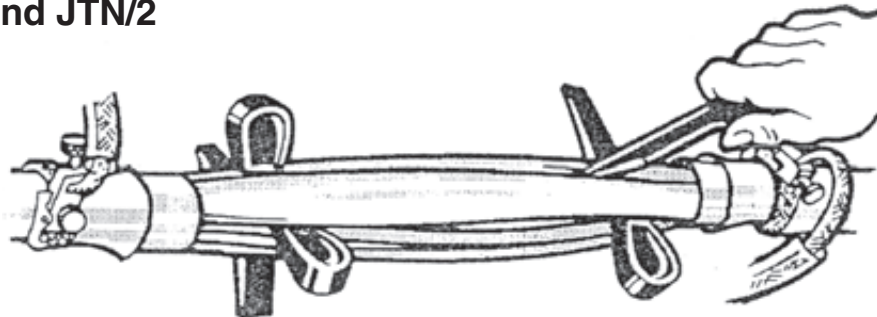
Typ	Artikelnummer	Maße in mm		
		D	r	Steglänge
U 3	322315	30	19	10
U 4	322316	28	45	10
S 403	322321	40	50	10

Werkstoff: Polypropylen

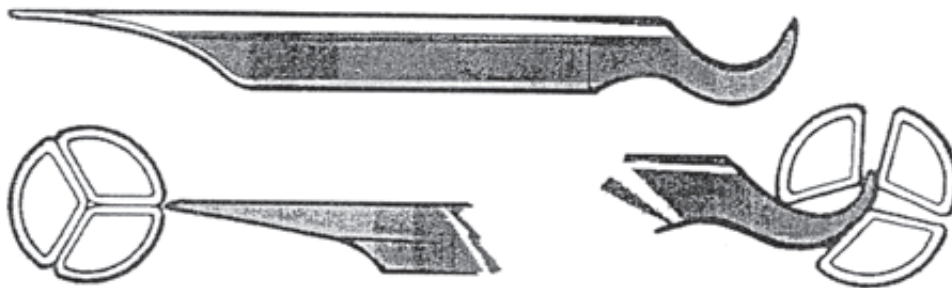
Keile

Montagematerial

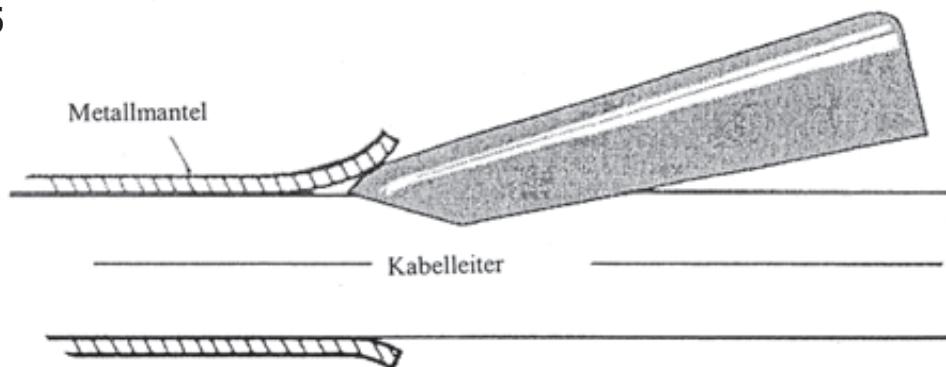
Typ JTN/1 und JTN/2



Typ JTN/3



Typ JTN/5



Typ	Trennkeile	Länge (mm)	Gewicht (Gramm)
JTN/1	Mini-Trennkeile	130	25
JTN/2	Trennkeil	160	52
JTN/3	Isolierkeil zum Separieren der Kabelleiter	262	87
JTN/5	Isolierkeil zum Aufbördeln des Metallmantels	113	33

Montagehilfen

Montagematerial

Produkt	Artikel-Nummer
Lötmanschette	
Zum Anbringen von Lötplomben an Kabeleinführungen der Endverschlüsse	
Einerpackung	333001
Dreierpackung	333002
Reinigungstücher	
Isopropylalkohol getränkt	323600
Kabelreinigungstücher	323599
Krepppapier	
100 mm breit in Rollen á 100 mm Ø	323910
Schmirgelleinen	
Körnung 60, 25 x 300 mm	323610
PE-Handschuhe	323520
Bleiband 25 x 1 mm	
Rolle ca. 0,85 kg / ca. 3 m	320151
Bleiband 50 x 1 mm	
Rolle ca. 1,75 kg / ca. 3 m	320152

Füleinrichtung für Endverschlüsse

Montagematerial

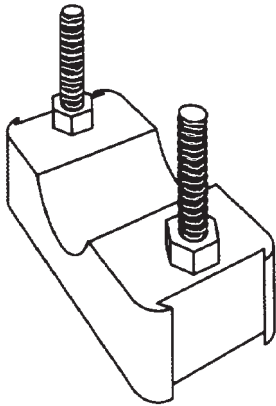


Füleinrichtung zum Verfüllen von Massekabel-Endverschlüssen mit den Füllmassen PIB 100, SK 200 oder 1708 grün (siehe Kapitel „Füllmassen“).

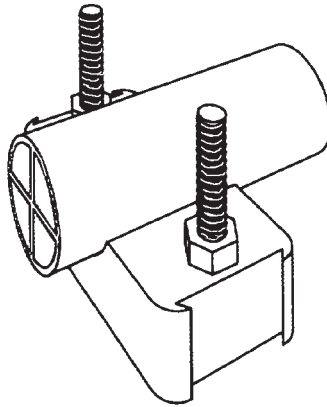
Artikel-Nr. 322731

Bei Bedarf richten Sie bitte eine Anfrage an unser Werk.

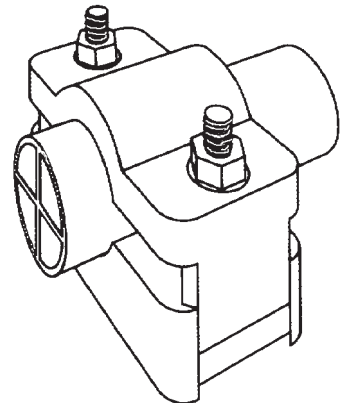
Befestigungsschellen BS, BS-L und BBS



Vormontage des Schellenunterteils...



...mühelose Kabelverlegung...



...das Kabel bleibt bis zur Endmontage beweglich.

Schellenkonstruktion

Die Befestigungsschellen werden aus glasfaserverstärktem Spezialkunststoff hergestellt, der eine hohe mechanische Festigkeit und eine sehr gute Altersbeständigkeit aufweist. Die Schellen sind ozon- und UV-beständig. Das großflächige Kabelbett ist ecken- und kantenfrei; dadurch wird der spezifische Flächendruck auf das Kabel auf ein Minimum begrenzt.

Die Schellenunterteile sind vormontierbar. Dadurch ist eine problemlose und feste Verbindung mit der Unterkonstruktion möglich, ohne dass übermäßiger Druck auf das Kabel ausgeübt wird.

Eine große Anzahl von Befestigungsmaterial kann mit den Schellen mitgeliefert werden.

Anwendung

Je nach Schellentyp ist eine Überbrückung von Kabeldurchmesserunterschieden von 8 bis 30 mm gegeben.

Die Schellen sind einsetzbar im Temperaturbereich von minus 40°C bis + 130°C ohne Veränderung der mechanischen Festigkeit und daher gut geeignet für VPE-isolierte Kabel im Notbetrieb.

Sie zeichnen sich durch hohe mechanische Festigkeit und Wärmeformbeständigkeit aus und sind besonders geeignet für Einleiterkunststoffkabel mit empfindlicher äußerer Feldbegrenzung.

Auswahlkriterien

Die Durchmesserbereiche der einzelnen Schellengrößen geben jeweils den kleinsten und größten Durchmesser über Außenmantel des Kabels an, das noch mit der entsprechenden Schelle befestigt werden kann. Im Überschneidungsbereich sollte stets die kleinere Schelle gewählt werden (z.B. für 49 mm BS 35-50, nicht BS 49-66).

Die Reihe BS-L wurde speziell für den Schaltanlagenbau entwickelt und zeichnet sich durch eine kompakte Bauweise aus. Diese ermöglicht selbst bei geringen Polmittenabständen eine kurzschlussfeste Befestigung der Kabel.

Werkstoff

Polyamid, glasfaserverstärkt

Zugfestigkeit: 150 N/mm²

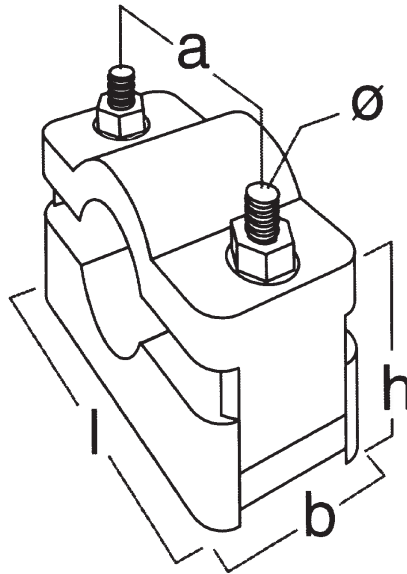
Wärmedehnung: 0,01 % / 10°C

flammwidrig Klasse IIa (VDE 0304 Teil 3)

Zubehör

Auf Wunsch liefern wir Befestigungsmaterial aus V2A in diversen Ausführungen (Zylinderkopf-, Sechskantkopf-, Halfenschrauben etc.)

Befestigungsschellen BS



Kabeldurchmesser (mm)	Schellentyp	l (mm)	b (mm)	h (mm)	a (mm)	Ø (mm)
25 bis 38	BS 25-38	98	60	40 - 53	70	11
35 bis 50	BS 35-50	117	60	44 - 59	90	11
49 bis 66	BS 49-66	141	80	53 - 70	110	13
65 bis 85	BS 65-85	161	80	63 - 83	130	13
87 bis 106	BS 87-106	190	80	76 - 95	155	13
100 bis 130	BS 100-130	210	98	110 - 130	175	15

Einsatz

Die Baureihe BS zeichnet sich durch eine sehr stabile Bauweise aus und wird gehobenen Ansprüchen in der Befestigungstechnik gerecht.

Die Schellen der Serie BS sind größer und breiter gebaut. Sie werden typischerweise am Ende von Mastauflührungen und zur Einführung in Schaltschränke verwendet.

Zubehör

Lieferbares Befestigungsmaterial:

BS 25-38

Sechskantschrauben M10 x 70 V2A
 Halfenschrauben 28/15 M10 x 60 V2A
 Halfenschrauben 40/22 M0 x 80 galv.

BS 35-50

Sechskantschrauben M10 x 80 V2A
 Halfenschrauben 28/15 M10 x 80 V2A
 Halfenschrauben 40/22 M10 x 80 galv.

BS 49-66

Sechskantschrauben M10 x 80 / 90 / 100 V2A
 Halfenschrauben 28/15 M10 x 60 V2A

BS 65-85

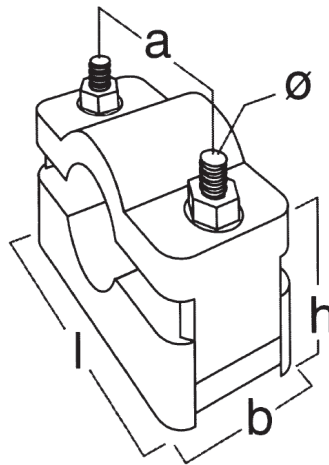
Sechskantschrauben M12 x 100 V2A

BS 100 - 130

Sechskantschrauben M12 x 140 V2A

Weiteres Befestigungsmaterial auf Anfrage.

Befestigungsschellen BS-L



Kabeldurchmesser (mm)	Schellentyp	l (mm)	b (mm)	h (mm)	a (mm)	Ø (mm)
18 bis 26	BS-L 18-26	63	32	26 - 34	44	6,5
3 x 18 bis 26	BS-3L 18-26	144	32	27 - 35	3 x 42	6,5
25 bis 38	BS-L 25-38	72	32	33 - 46	52	7
30 bis 46	BS-L 30-46	100	42	36 - 52	75	9
35 bis 50	BS-L 35-50	100	42	38 - 53	75	9
49 bis 66	BS-L 49-66	120	55	53 - 70	94	11

Einsatz

Die Baureihe BS-L zeichnet sich durch eine kompakte Bauweise aus und ist daher für eine Verwendung im Schaltanlagenbau besonders geeignet.

Die Schellen der Serie BS-L sind kompakter gebaut und haben ein schmaleres Kabelbett. Sie werden benutzt, wo räumliche Begrenzungen sind, so z.B. innerhalb von Schaltschränken.

Die Schelle BS-3L 18-26 ist eine Dreifach-Schelle, in der drei Kabel nebeneinander montiert werden können.

Zubehör

Lieferbares Befestigungsmaterial:

BS-L 18-26

Sechskantschrauben M6x 55 / 60 V2A
 Halfenschrauben 28/15 M6 x 60 galv.

BS-3L 18-26

Sechskantschrauben M6x 60 V2A
 Halfenschrauben 28/15 M6 x 60 galv.

BS-L 25-38

Sechskantschrauben M6 x 55 / 60 / 70 V2A
 Halfenschrauben 28/15 M6 x 60 galv.
 Spezialhaken für 40-Winkeleisen M6 x 95 V2A

BS-L 30-46

Sechskantschrauben M8 x 70 V2A
 Halfenschrauben 28/15 M8 x 70 V2A

BS-L 35-50

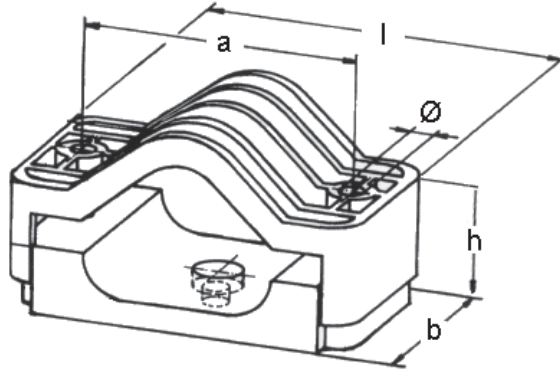
Sechskantschrauben M8 x 65 / 70 / 75 / 80V2A
 Halfenschrauben 28/15 M8 x 70 V2A
 Spezialhaken für 40-Winkeleisen M8 x 105 V2A

BS-L 49-66

Sechskantschrauben M10 x 80 V2A
 Halfenschrauben 28/15 M10 x 80 V2A

Weiteres Befestigungsmaterial auf Anfrage.

Befestigungsschellen BBS



Kabeldurchmesser (mm)	Schellentyp	l (mm)	b (mm)	h (mm)	a (mm)	Ø (mm)
25 bis 36	BBS 25-36	150	80	50 - 75	110	13
33 bis 46	BBS 33-46	170	80	50 - 75	130	13

Einsatz

Die Baureihe BBS kommt für die gebündelte Befestigung von Einleiterkabeln im Dreiecksverband zum Einsatz.

Die Schellen werden zur räumlich kompakten Befestigung von drei Einleiterkabeln benutzt.

Die Unterteile der Kabelschellen sind mit Innensechskant M 10 als Verdrehsicherung versehen. Die mittige Zusatzbohrung ermöglicht eine direkte Befestigung an Gitter-, Beton- oder Holzmasten.

Mechanische Kurzschlussfestigkeit

12500 N

Zubehör

Lieferbares Befestigungsmaterial:

BBS 25-36

Sechskantschrauben
 Halfenschrauben 28/15
 Halfenschrauben 40/22

M10 x 100 V2A
 M10 x 80 V2A
 M12 x 100 galv.

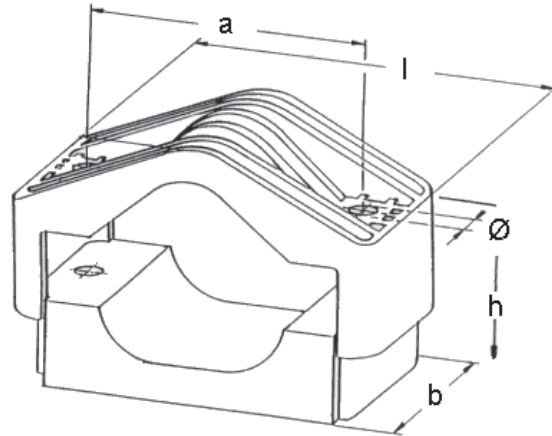
BBS 33-46

Sechskantschrauben
 Halfenschrauben 28/15
 Halfenschrauben 40/22

M10 x 100 V2A
 M10 x 80 V2A
 M10 x 100 galv.

Weiteres Befestigungsmaterial auf Anfrage.

Befestigungsschellen KP



Kabeldurchmesser (mm)	Schellentyp	l (mm)	b (mm)	h (mm)	a (mm)	Ø (mm)
29 bis 41	KP 29-41	172	80	60 - 90	125	15
39 bis 53	KP 39-53	190	80	63 - 93	140	15

Einsatz

Die Baureihe KP kommt für die gebündelte Befestigung von Einleiterkabeln im Dreiecksverband mit erhöhter Kurzschlußbeanspruchung zum Einsatz.

Die Schellen werden zur räumlich kompakten Befestigung von drei Einleiterkabeln benutzt.

Mechanische Kurzschlussfestigkeit

25000 N

Zubehör

KP 29-41

Sechskantschrauben
Halfenschrauben 40/22

M12 x 100 / 130 V2A
M12 x 125 galv.

KP 39-53

Sechskantschrauben
Halfenschrauben 40/22

M12 x 100 / 130 V2A
M12 x 125 galv.

Weiteres Befestigungsmaterial auf Anfrage.