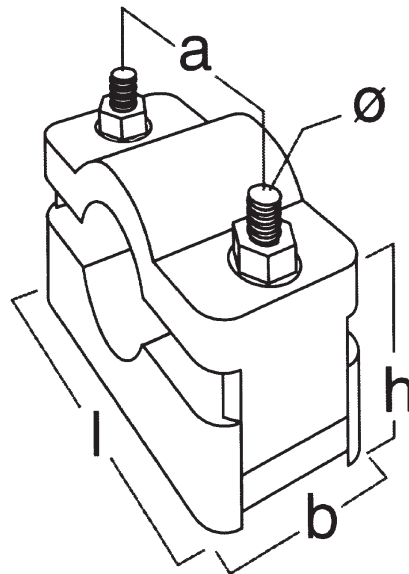


# Befestigungsschellen BS



Kabeldurchmesser (mm)	Schellentyp	l (mm)	b (mm)	h (mm)	a (mm)	Ø (mm)
25 bis 38	<b>BS 25-38</b>	98	60	40 - 53	70	11
35 bis 50	<b>BS 35-50</b>	117	60	44 - 59	90	11
49 bis 66	<b>BS 49-66</b>	141	80	53 - 70	110	13
65 bis 85	<b>BS 65-85</b>	161	80	63 - 83	130	13
87 bis 106	<b>BS 87-106</b>	190	80	76 - 95	155	13
100 bis 130	<b>BS 100-130</b>	210	98	110 - 130	175	15

## Einsatz

Die Baureihe BS zeichnet sich durch eine sehr stabile Bauweise aus und wird gehobenen Ansprüchen in der Befestigungstechnik gerecht.

Die Schellen der Serie BS sind größer und breiter gebaut. Sie werden typischerweise am Ende von Mastauflührungen und zur Einführung in Schaltschränke verwendet.

## Zubehör

Lieferbares Befestigungsmaterial:

### BS 25-38

Sechskantschrauben M10 x 70 V2A  
 Halfenschrauben 28/15 M10 x 60 V2A  
 Halfenschrauben 40/22 M0 x 80 galv.

### BS 35-50

Sechskantschrauben M10 x 80 V2A  
 Halfenschrauben 28/15 M10 x 80 V2A  
 Halfenschrauben 40/22 M10 x 80 galv.

### BS 49-66

Sechskantschrauben M10 x 80 / 90 / 100 V2A  
 Halfenschrauben 28/15 M10 x 60 V2A

### BS 65-85

Sechskantschrauben M12 x 100 V2A

### BS 100 - 130

Sechskantschrauben M12 x 140 V2A

Weiteres Befestigungsmaterial auf Anfrage.