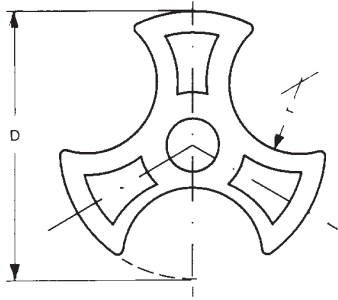


Stege

Montagematerial

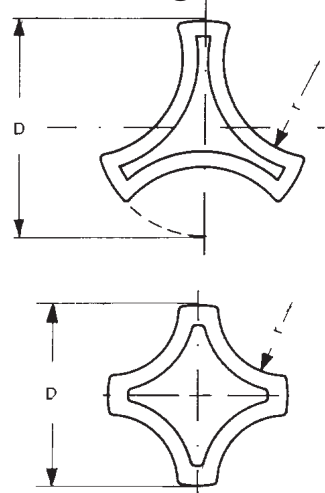
Isolierstege für Verbindungsmuffen 6 bis 10 kV



Typ	Artikelnummer	Maße in mm		
		D	r	Steglänge
PP 55	322317	55	25	100
PP 76	322319	76	20	100

Werkstoff: Polypropylen

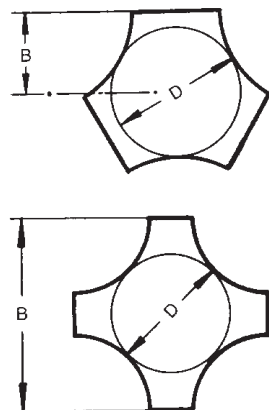
Isolierstege für Verbindungsmuffen 1 kV



Typ	Artikelnummer	Maße in mm		
		D	r	Steglänge
PP 3	322320	55	25	50
PP 4	322318	45	17	50

Werkstoff: Polypropylen

Isolierstege für Hausanschlussmuffen 1 kV



Typ	Artikelnummer	Maße in mm		
		D	r	Steglänge
U 3	322315	30	19	10
U 4	322316	28	45	10
S 403	322321	40	50	10

Werkstoff: Polypropylen