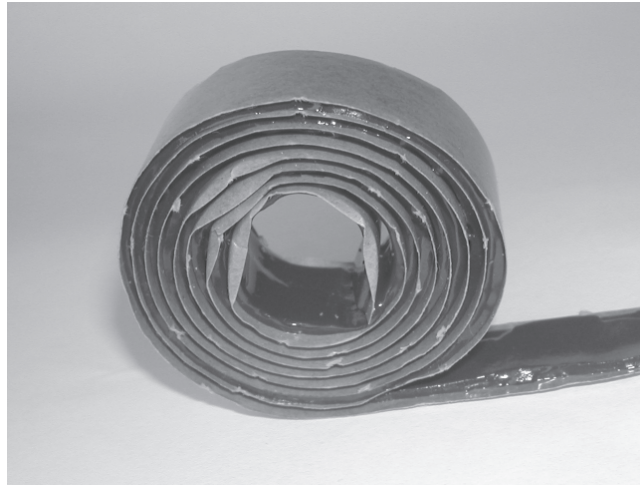


Füllband Mastic

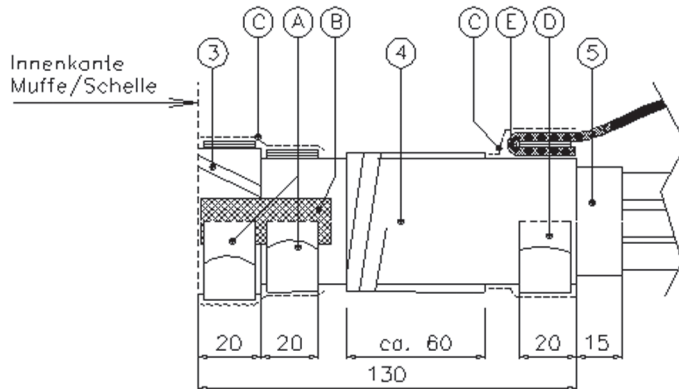
Montagematerial



Einsatz: Das Füllband Mastic dient zur Abdichtung von Gießharzen und Füllmasse OK 99 N auf Metallmantelkabeln.

Abmessungen: 15 x 2 mm, Rolle à 1m

Bitte richten Sie Ihre Anfrage an unser Werk.



- A - Rollfeder
- B - Kupferlitze, kurz
- C - Isolierband
- D - Rollfeder
- E - Kupferlitze, lang
- D - Rollfeder
- 3 - Bewehrung
- 4 - Bleimantel ca. 60 mm breit
½ überlappt mit mastic-Band überwickelt
- 5 - Gürtelisolierung