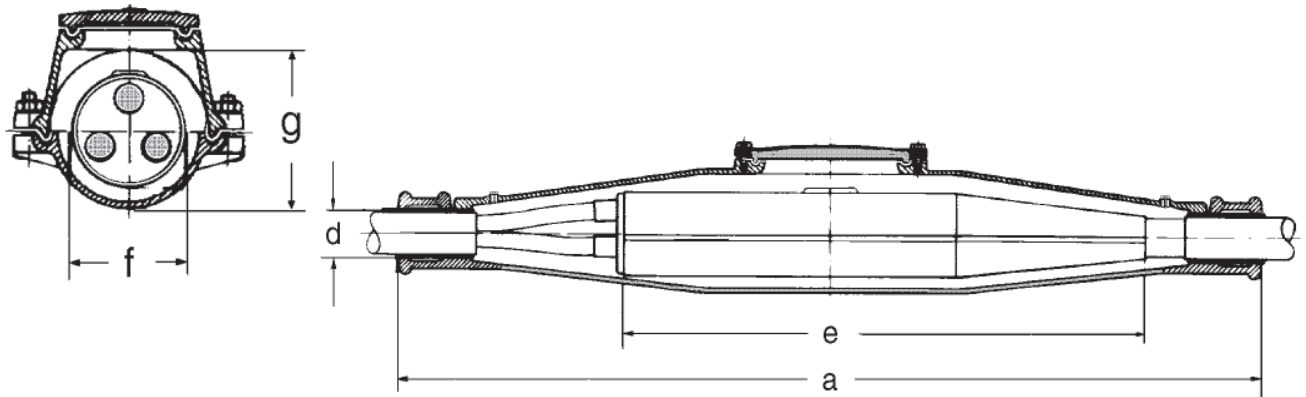


# Verbindungs-muffen BVM-DG für Kabelübergänge bis 30 kV

Gusseiserne Verbindungs-muffen für Massekabel, komplett

für Kabelübergänge von N(A)EKEBA auf N(A)HKBA



Typ	Abmessungen (mm)						
	a	b	c	d	e	f	g
BVM 1500 - DG	1400	290	235	100	865	125	155
BVM 1800 - DG	1800	350	300	115	1175	150	190

## Kabelzuordnung:

Spannung kV	Querschnitt in mm <sup>2</sup>	Typ	Gewicht in kg ca.			Zuordnung Blechmuffe BLMT
			leer, mit Innenmuffe	Ölisoliermasse in Liter ca.	SP-Masse in kg ca.	
10	25 - 300	BVM 1500 - DG 1	65	10	25	925
20	25 - 185	BVM 1500 - DG 2	65	10	25	925
	240 - 300	BVM 1800 - DG 1	105	20	30	1175
30	25 - 50	BVM 1500 - DG 3	65	10	25	925
	70 - 240	BVM 1800 - DG 2	105	20	30	1175

Die Muffen werden komplett mit Kreppwickelpapier, Feldsteuerungsmaterial, Innenmuffe, Füllmasse und dem erforderlichen Montagekleinmaterial, sowie einer Montagezeichnung, **jedoch ohne** Verbinders und Lötmaterial geliefert.

Abweichend vom Standard-Lieferumfang ist jede Zusammenstellung des Zubehörs nach Ihren Wünschen möglich. Bei der Bestellung bitte Kabeltyp, Querschnitte und Spannung angeben.