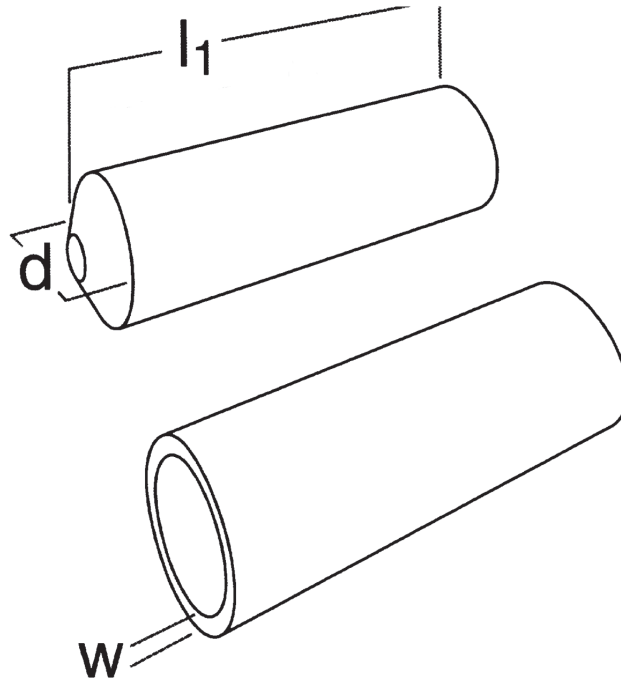


Endkappen SEK

schrumpfbare Formteile



Endkappe	Abmessungen (mm)				
	d max	d* min	l max	l* min	w*
SEK 10-4	10	4	45	45	2,0
SEK 20-8	20	8	75	70	2,5
SEK 35-15	35	15	100	95	3,0
SEK 55-25	55	25	150	140	3,5
SEK 75-32	75	32	180	155	3,5
SEK 100-45	100	45	175	155	4,0
SEK 120-70	120	70	145	130	4,0

* Maß nach freier Schrumpfung

Die Anwendung

Endkappen bieten eine wirtschaftliche Abdichtung von Energie- und Steuerkabeln.

Sie sind alterungs- und chemikalienbeständig, abriebfest und absolut unempfindlich gegen UV-Strahlung.