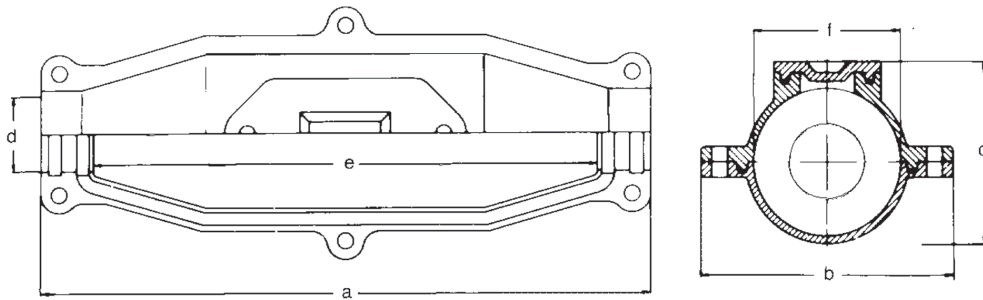


Verbindungs-muffen VKM

Kunststoff-Verbindungs-muffen



Typ	Maße in mm ca.						Volumen in Liter ca.
	a	b	c	d	e	f	
VKM 30	300	90	90	34	250	65	0,7
VKM 40*	445	160	135	48	325	94	2,0
VKM 55	550	180	155	55	470	120	3,8

Die Muffen Typ VKM werden aus einem verwindungssteifen, wärmebeständigen und schlagfesten Kunststoff hergestellt. Aufgrund der Wärmebeständigkeit ist es auch möglich, Heißfüllmasse zu verwenden. Die Abdichtung der Kabeleinführungen erfolgt hierbei mit Polsterband.

* Die Muffe VKM 40 entspricht nicht der obigen Abbildung. Sie hat außenliegende Kabelschellen aus Kunststoff zur Zugentlastung.

Kabelzuordnung (Auswahlhilfe):

Typ	Kabeltyp	max. Kabelquerschnitt (mm ²)
VKM 30	N(A)YY	4 x 35
	N(A)2XY	4 x 35
	N(A)2X2Y	4 x 35
	N(A)YCWY	3 x 25/25
VKM 40*	N(A)YY	4 x 70
	N(A)2XY	4 x 70
	N(A)2X2Y	4 x 70
	N(A)YCWY	3 x 50/50
VKM 55	N(A)YY	4 x 150
	N(A)2XY	4 x 150
	N(A)2X2Y	4 x 150
	N(A)YCWY	3 x 150/150
	N(A)KBA	3 x 95
	NAKLEY	3 x 95

Standard-Lieferumfang:

Leermuffe mit Polsterband zur Abstimmung der Kabeleinführung.

Gießharzmuffe bestehend aus Muffengehäuse, Dichtungen, Gießharzmasse in Aufreißdeckeldosen oder Zweikammerbeutel, erforderliches Montagekleinmaterial und Montagezeichnung – jedoch ohne Klemmen.

Abweichend vom Standard-Lieferumfang ist eine Zusammenstellung mit Zubehör nach Ihren Wünschen möglich.