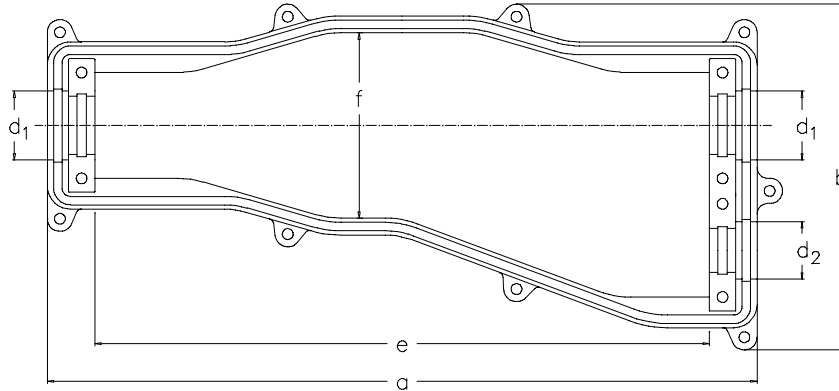


Parallelabzweigmuffen AKMS

Kunststoff-Abzweigmuffen



Typ	Maße in mm ca.						Volumen in Liter ca.
	a	b	d ₁	d ₂	e	f	
AKMS 530	530	305	58	45	440	140	6
AKMS 670	670	325	65	54	580	175	11

Die Muffen der Typenreihe AKMS werden aus einem verwindungssteifen, wärmebeständigen und schlagfesten Kunststoff hergestellt.

Aufgrund der Wärmebeständigkeit ist es auch möglich, Heißfüllmasse zu verwenden. Die Abdichtung der Kabeleinführungen erfolgt hierbei mit Polsterband.

Die Muffen haben innenliegende Kabelschellen und eignen sich auch als Reparaturmuffen zur Überbrückung großer Absetzlängen, z.B. beim Heraustrennen kleinerer Gießharzmuffen.

Die Muffen AKMS können zur Verbesserung der Nullungsbedingungen auch mit einem Erdungsbolzen ausgerüstet werden – siehe Beschreibungen im Anhang „Erdungspositionen für Kunststoffmuffen“.

Kabelzuordnung (Auswahlhilfe):

Typ	maximaler Kabelquerschnitt		
	Kabel	im Durchgang	im Abzweig
AKMS 530	N(A)YY N(A)YCWY N(A)KBA	4 x 185 mm ² 3 x 150/150 mm ² 4 x 150 mm ²	4 x 70 mm ²
AKMS 670	N(A)YY N(A)YCWY N(A)KBA NAKLEY	4 x 300 mm ² 3 x 240/120 mm ² 4 x 240 mm ² 3 x 150 mm ²	4 x 150 mm ²

Standard-Lieferumfang:

Leermuffe mit Polsterband zur Abstimmung der Kabeleinführung.

Gießharzmuffe bestehend aus Muffengehäuse, Dichtungen, Gießharzmasse in Aufreißdeckeldosen oder Zweikammerbeuteln, erforderliches Montagekleinmaterial und Montagezeichnung – jedoch ohne Klemmen.

Abweichend vom Standard-Lieferumfang ist eine Zusammenstellung mit Zubehör nach Ihren Wünschen möglich.