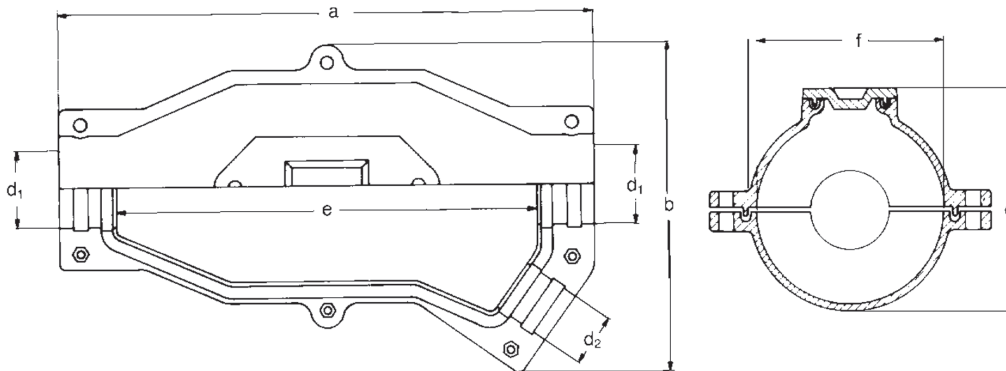


Gabelabzweigmuffen AKM/AKMO

Kunststoff-Abzweigmuffen



Typ	Maße in mm							Volumen in Liter ca.
	a	b	c	d ₁	d ₂	e	f	
AKM 30	300	155	95	34	34	250	105	1,3
AKMO 37	370	212	155	54	37	290	130	2,7
AKMO 45	440	240	155	56	49	360	130	3,4

Die Muffen der Typenreihe AKM/AKMO werden aus einem verwindungssteifen, wärmebeständigen und schlagfesten Kunststoff hergestellt.

Aufgrund der Wärmebeständigkeit ist es auch möglich, Heißfüllmasse nach zu verwenden. Die Abdichtung der Kabeleinführungen erfolgt hierbei mit Polsterband.

Die Muffen AKMO können zur Verbesserung der Nullungsbedingungen auch mit einem Erdungsbolzen ausgerüstet werden – siehe Beschreibungen im Anhang „Erdungspositionen für Kunststoffmuffen“.

Kabelzuordnung (Auswahlhilfe):

Typ	max. Kabelquerschnitt im Durchgang				max. Kabelquerschnitt im Abzweig	
	isolierte Mehrfachklemmen		Einzelklemmen		isolierte Mehrfach- oder Einzelklemmen	
AKM 30	-	-	N(A)YY	4 x 35 mm ²	N(A)YY	4 x 35 mm ²
	-	-	N(A)YCWY	3 x 25/25 mm ²	N(A)YCWY	3 x 25/25 mm ²
AKMO 37	N(A)YY	4 x 150 mm ²	N(A)YY	4 x 150 mm ²	N(A)YY	4 x 50 mm ²
AKMO 45	N(A)YY	4 x 185 mm ²	N(A)YY	4 x 150 mm ²	N(A)YY	4 x 95 mm ²
	N(A)YCWY	3 x 185/185 mm ²	N(A)YCWY	3 x 150/150 mm ²	N(A)YCWY	3 x 95/95 mm ²

Standard-Lieferumfang:

Leermuffe mit Polsterband zur Abstimmung der Kabeleinführung.

Gießharzmuffe bestehend aus Muffengehäuse, Dichtungen, Gießharzmasse in Aufreißdeckeldosen oder Zweikammerbeutel, erforderliches Montagekleinmaterial und Montagezeichnung – jedoch ohne Klemmen.

Abweichend vom Standard-Lieferumfang ist eine Zusammenstellung mit Zubehör nach Ihren Wünschen möglich.