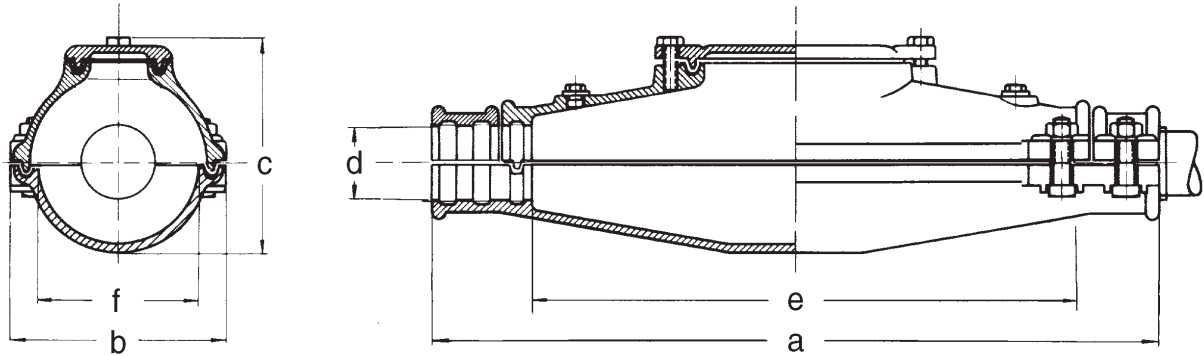


Verbindungs-muffen M

Gusseiserne Verbindungs-muffen, leer



Typ	Maße in mm ca.						Gewicht kg ca.	Volumen Liter ca.
	a	b	c	d	e	f		
M 520	520	160	140	45	396	112	10,3	5
M 575	575	210	170	54	434	125	12,5	6
M 750	750	230	190	64	592	150	19	10

Kabelzuordnung (Auswahlhilfe):

Typ	Kabeltyp	max. Querschnitt (mm ²)
M 520	z.B. 1 kV N(A)KBA, N(A)YY, NAKLEY	4 x 16 - 25
M 575		4 x 35 - 70
M 750		4 x 95 - 185

Die Muffen werden leer geliefert. Zubehör wird nur auf besondere Bestellung mitgeliefert. Hierzu bitte Kabeltyp, Leiterzahl und Querschnitt angeben.